

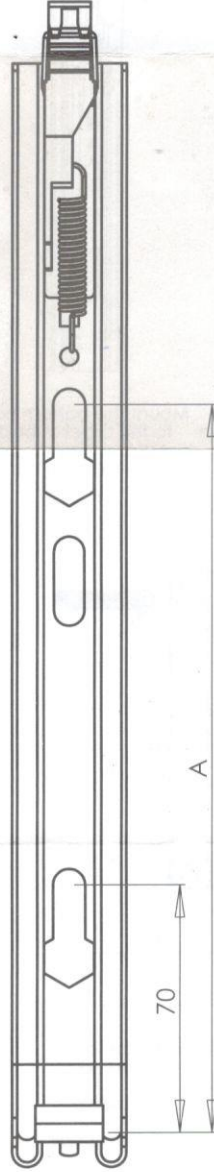
Wall bracket for panel radiators

ENG Wall Bracket Assembly instructions FOR Type 20-22 Radiators

Please check before installation the nature, strength and capability of the wall and the needed screws / plugs.

TR Tip 20-22 Radyatörler için montaj Talimatı

Montaj yapmadan önce lütfen duvarın, vidanın ve dübelin yapısını mukavemetini ve kapasitesini kontrol ediniz



Needed accessories
Gerekli ekipmalar

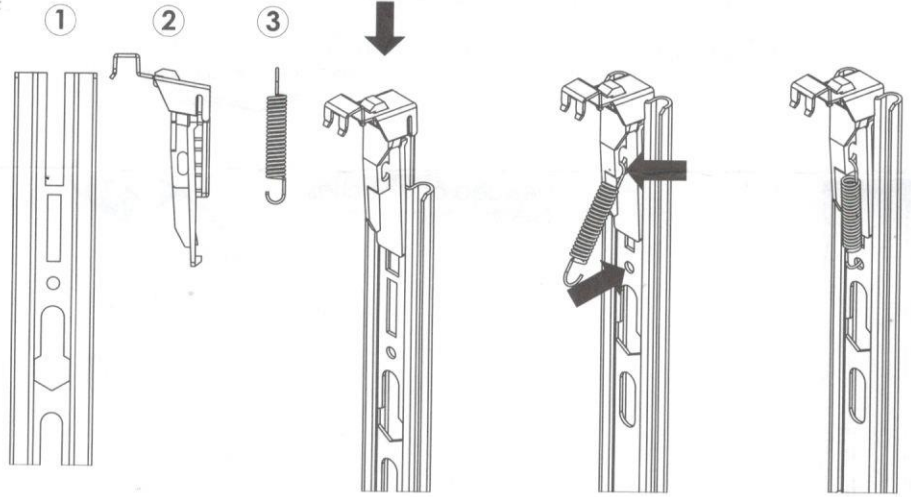


Radiator Height Radyatör Yüksekliği (mm)	For Each Bracket Herbir Konsol için	
	Screw Vida	Plug Dübel
300-550	1	1
600-900	2	2

1. Drill the wall according to the dimensions.
Verilen ölçülere göre duvan deliniz

Radiator Height Radyatör Yüksekliği	A (mm)
300	190
400	290
450	340
500	390
550	440
600	490
700	590
900	790

Wall bracket for panel radiators

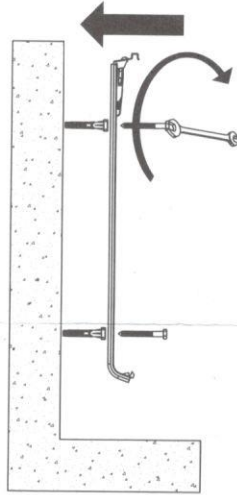


1-Bracket/Aşkı Gövdesi
2-Top Part/Üst Parça
3-Spring/Yay

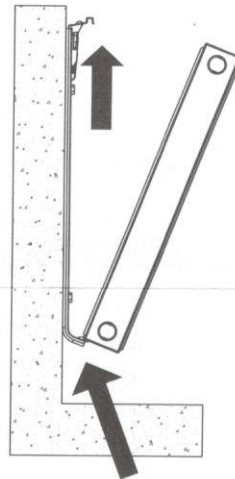
Assembly the top part to the bracket
Üst Parçayı askı gövdesine monte ediniz.

Assembly the spring by keeping biper hook down
Yayı Üst Parçaya takınız

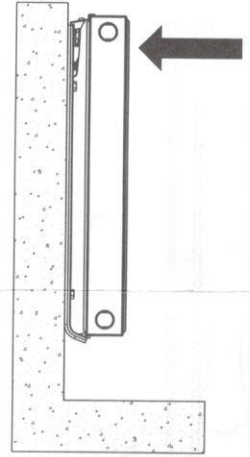
Mount the bottom hook to the bracket body
Yayın alt kısmını askı gövdesine monte ediniz



2- Mount the bracket to wall by nut driver
Askıyı duvara şekildedeki gibi monte ediniz



3- Take the top part up, it will lock itself and put the radiator as shown
Üst parçayı elinizle yukarı çekip kilitleyin ve radyatörü askıya oturtun



4- Push the radiator to the wall, when you hear CLICK, it is OK
Radyatörü iterek askıya oturtun KLİK sesini duyduğunuzda tamamdır